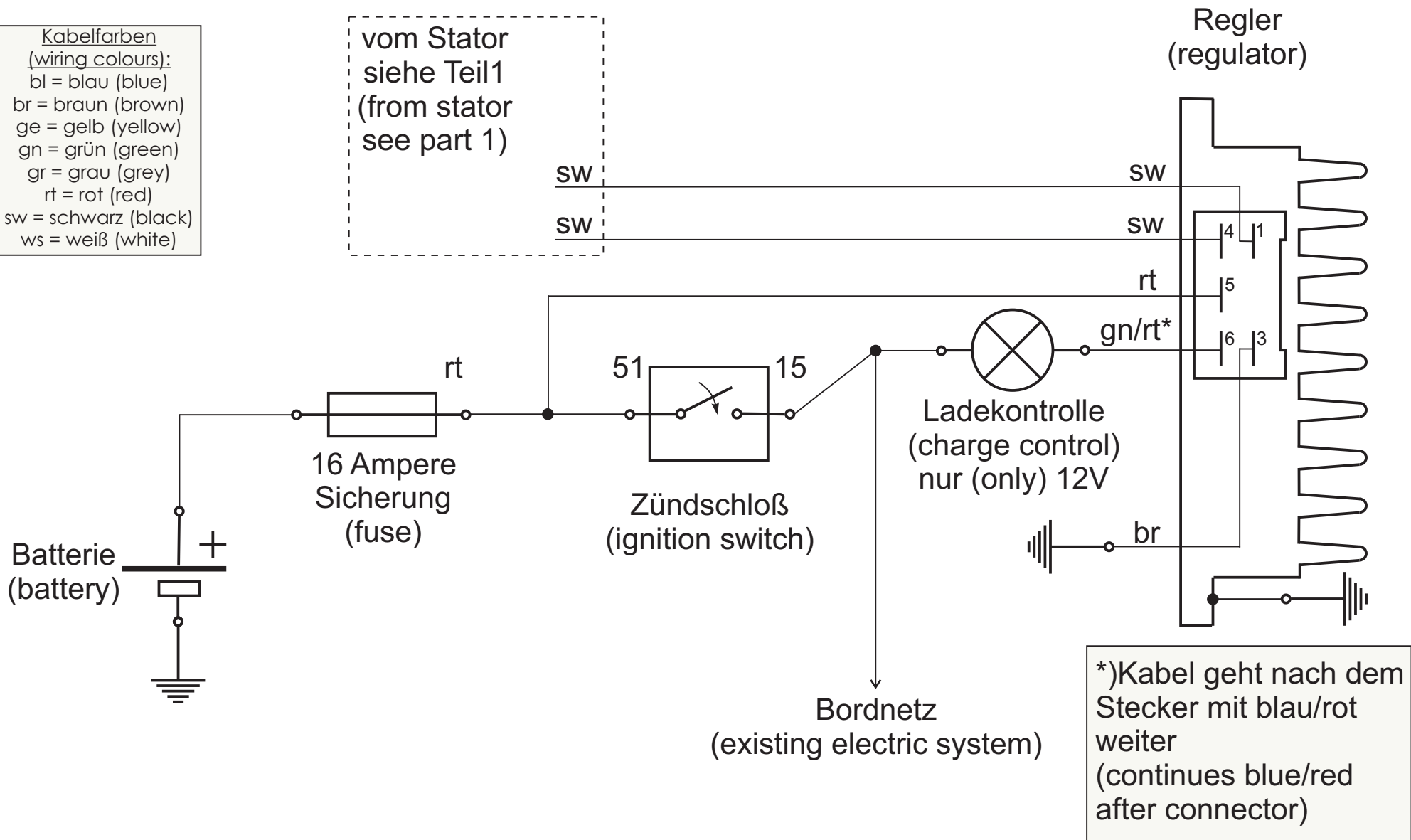




# Schaltplan 94xk4/Teil 2 (wiring diagram/part 2)

Kabelfarben  
(wiring colours):  
bl = blau (blue)  
br = braun (brown)  
ge = gelb (yellow)  
gn = grün (green)  
gr = grau (grey)  
rt = rot (red)  
sw = schwarz (black)  
ws = weiß (white)

vom Stator  
siehe Teil1  
(from stator  
see part 1)



\*)Kabel geht nach dem Stecker mit blau/rot weiter  
(continues blue/red after connector)