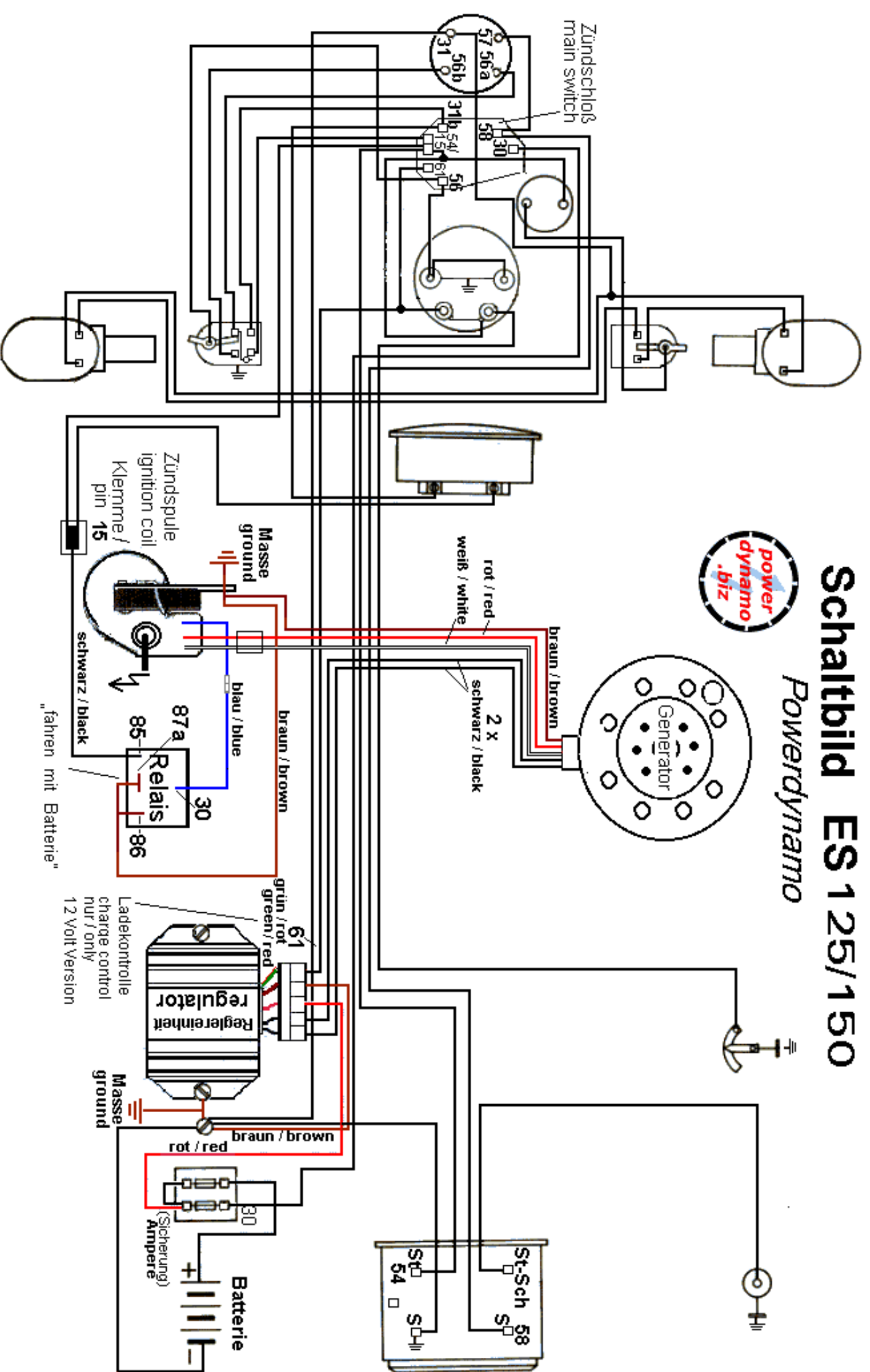


Schaltbild ES 125/150

Powerdynamo



"fahren mit Batterie"

Ladekontrolle
nur / only
12 Volt Version