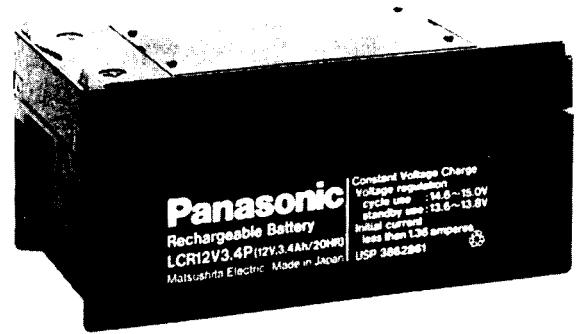


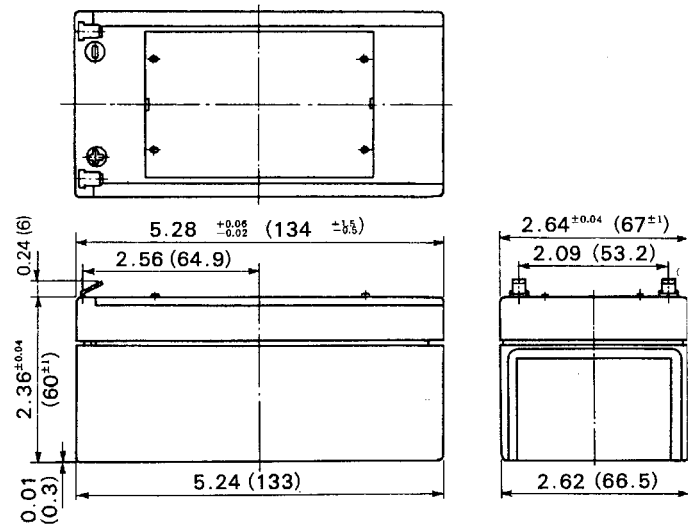
## ● Spezifikation

<b>Nennspannung</b>		12 V
<b>Nennkapazität (Entladung während 20 h)</b>		3,4 Ah
<b>Abmessungen</b>	<b>Gesamthöhe (mit Anschlüssen)</b>	2,60 inches ( 66 mm)
	<b>Höhe</b>	2,36 inches ( 60 mm)
	<b>Länge</b>	5,28 inches (134 mm)
	<b>Breite</b>	2,64 inches ( 67 mm)
<b>Gewicht</b>		ca. 2,65 lbs (1200 g)



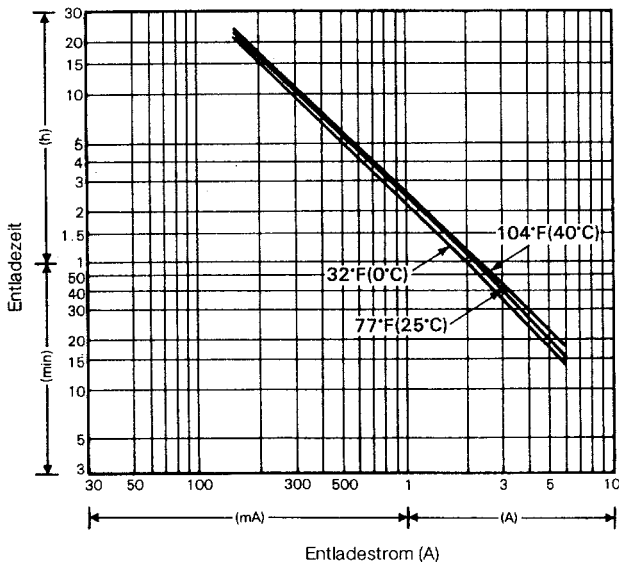
## ● Eigenschaften

<b>Kapazität* 77 °F (25 °C)</b>	Entladung während 20 h ( 170 mA)	3,40 Ah
	Entladung während 10 h ( 300 mA)	3,00 Ah
	Entladung während 5 h ( 540 mA)	2,70 Ah
	Entladung während 1 h (2100 mA)	2,10 Ah
	Entladung während 1,5 h auf 10,5 V	1,50 A
<b>Innenwiderstand</b>	Batterie voll aufgeladen 77 °F (25 °C)	60 mΩ
<b>Einfluß der Temperatur auf die Kapazität</b>	104 °F ( 40 °C)	102 %
	77 °F ( 25 °C)	100 %
	32 °F ( 0 °C)	85 %
	5 °F (-15 °C)	65 %
<b>Selbst-Entladung 77 °F (25 °C)</b>	Kapazität nach 3-monatiger Lagerung	91 %
	Kapazität nach 6-monatiger Lagerung	82 %
	Kapazität nach 12-monatiger Lagerung	64 %
<b>Anschlüsse</b>		AMP Typ Faston 187
<b>Laden mit konstanter Spannung</b>	<b>Normales Aufladen</b>	Ladestrom zu Beginn kleiner als 1,36 A Spannung 14,6 - 13,8 V / 12 V 77 °F (25 °C)
	<b>Bereitstellungsparallelbetrieb</b>	Ladestrom zu Beginn kleiner als 1,36 A Spannung 13,6 - 13,8 V / 12 V 77 °F (25 °C)

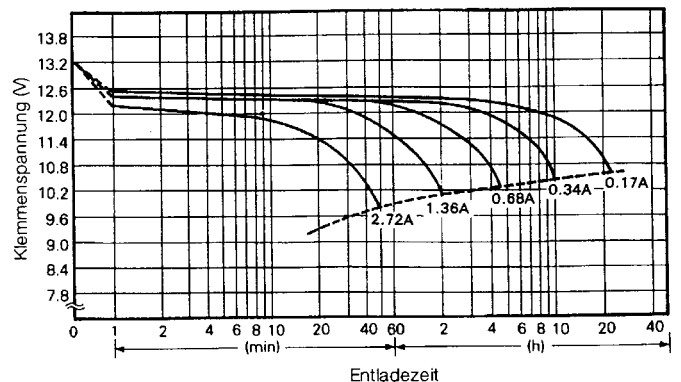


Batterie-Abmessungen: Zoll (mm)

## ● Entladestrom als Funktion der Entladedauer



Entladekurven (77 °F, 25 °C)



\* Obige Daten sind Durchschnittswerte und können nach drei Lade-/Entlade-Zyklen erreicht werden.