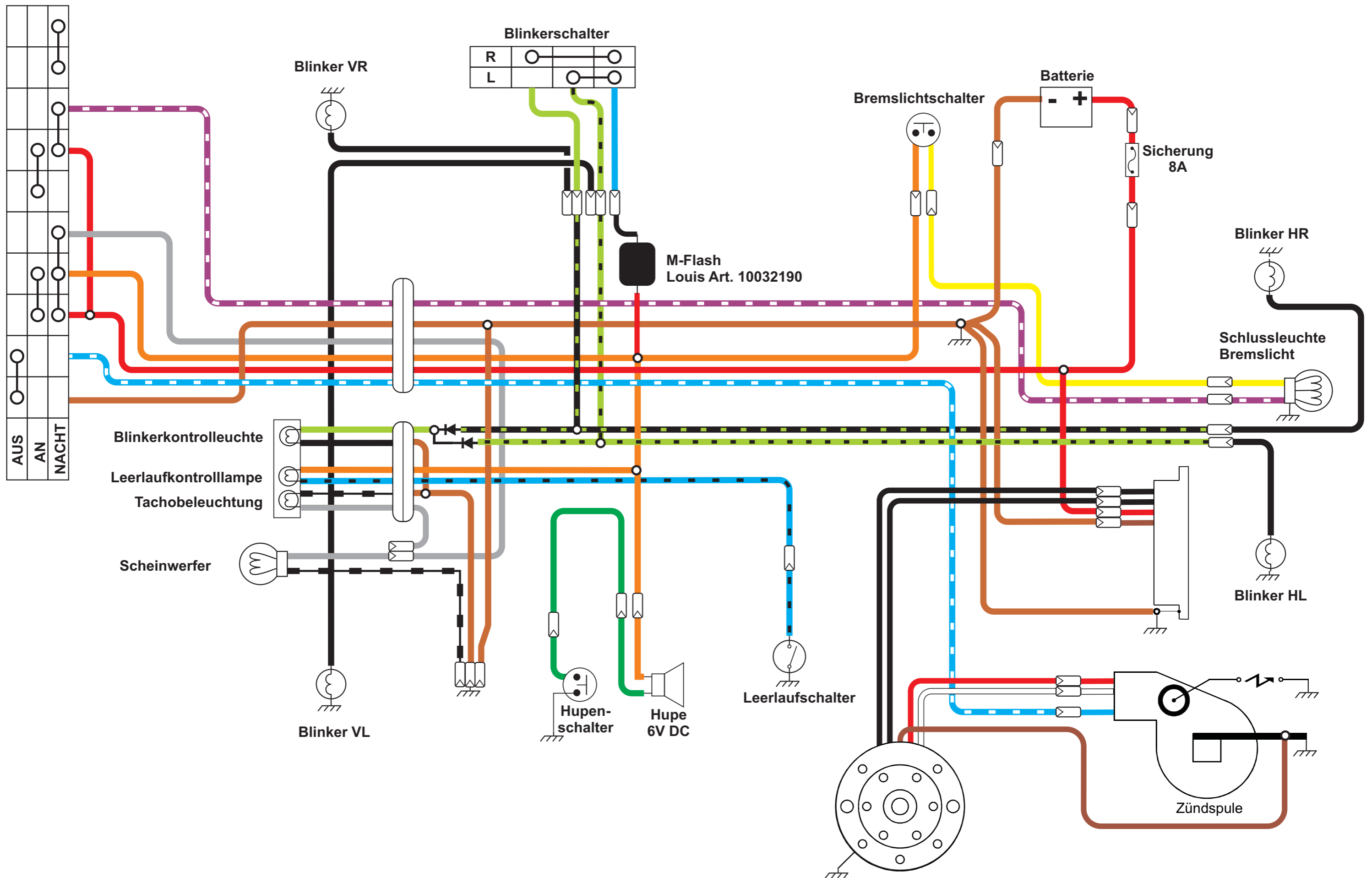


Schaltplan RV50 mit Powerdynamo (neuer Kabelbaum)



Schaltplan RV50 umbau original Kabelbaum auf Powerdynamo

